

Värmemätare compact V mätkapsel för anslutningsstycke



Viktigt

Målgrupp

Dessa montageinstruktioner vänder sig till utbildad personal. Därför beskrivs ej grundläggande steg.

Apparatens egenskaper

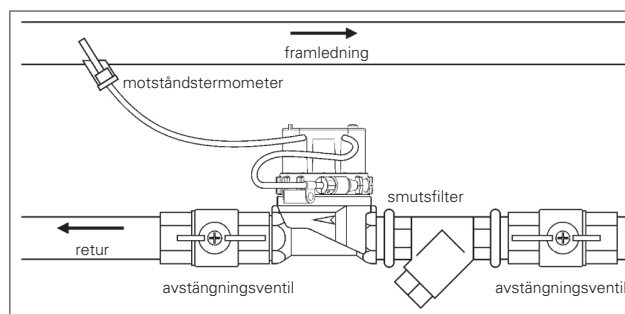
- Mätkapsel värmemätare compact V kan levereras i 2 varianter: med integrerad returtemperaturgivare och lös framledningsgivare (se figur ovan) eller med 2 lösa temperaturgivare.
- Integreringsverket är fast och kan ej tas bort.
- Värmemätaren är förberedd för radioavläsning. Radioöverföring kan aktiveras av Techem-utbildad person (se TAVO online help eller TAVO manual).

Montageförutsättningar

- Värmemätaren skall skyddas mot magnetit och smuts (t. ex. smutsfälla, vattenbehandling, filter).
- Avstängningsventiler skall placeras före smutsfälla och efter värmemätaren.
- Anslutningsstycke och installationssats från Techem med 2 kulventiler och en specialventil eller ett speciellt T-stycke skall installeras enligt instruktionerna.
- För denna mätare kan installationsstället vara antingen rören med den låga temperaturen (returledning) eller rören med den höga temperaturen (framledning). Mätaren beställs för avsett installationsställe.

Montage

Exempel på färdig installation



Montage av värmemätarens volymdel

! Installera godtyckligt – horisontellt, lutande horisontellt, takinstallation med display riktad nedåt eller vertikalt fallrör / stigrör .

Använd samma installationsmetod enhetligt inom ett objekt! Displayen måste vara tillgänglig och läsbar utan andra hjälpmedel.

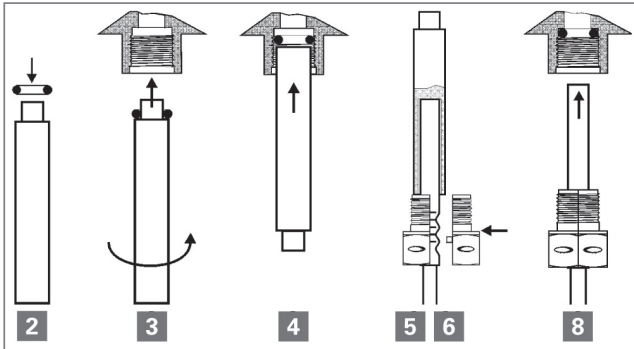
- 1 Spola rent rörledningen noggrant.
- 2 Stäng avstängningsventilerna i fram- och returledning.
- 3 Skruva av anslutningsstyckets blindlock moturs.
- 4 Rengör anslutningsstyckets tätningsytor och mätkapselns O-ring.
- 5 Stryk på ett tunt lager smörjmedel på anslutningsstyckets tätningsytor. Använd armaturfett (t.ex. Techem artikel nr. 160 956).
- 6 Skruva fast mätkapseln för hand i anslutningsstycket och spänn fast den med hjälp av Techem mätarnyckel genom att dra 1/8 till maximum 1/4 av ett varv.
- 7 Vrid räkneverket till en bra och läsbar position.

Montage av temperaturgivare

Givare för returledning är antingen integrerad i flödesgivaren eller skall den monteras i anslutningsstycket. Framledningsgivaren installeras i en special kulventil eller i ett särskilt T-stycke med dyrkrör.

För att montera temperaturgivare, genomför dessa steg:

- 1 Skruva av tätningspluggen från kulventil, special T-stycke eller anslutningsstycke.
- 2 Placera en O-ring från monteringsstsaven på monteringsstaven. Den andra O-ring är reservdel.



- 3 Skruva in O-ringens med monteringsstaven i tätningshållet.
- 4 Tryck fast O-ringens mot sin slutliga position med hjälp av den andra änden av monteringsstaven.
- 5 Placera monteringsstaven på temperaturgivaren så långt den kommer.
- 6 Kläm fast plastbussningens båda halvor över temperaturgivaren och helt intill monteringsstaven. Pressa samman de båda halvorna så att pinnarna i de båda halvorna passas in i motsvarande hål på den andra halvan.
- 7 Tag bort monteringsstaven från temperaturgivaren.
- 8 Placera temperaturgivare med plastbussning i tätningshållet och dra fast med handkraft.

Funktionskontroll

- 1 Öppna avstängningsventilerna i fram- och returledning.
- 2 Kontrollera tätheten vid alla anslutningar.
- 3 Tryck på knappen på mätaren för att slå på displayen.

Mätaren arbetar korrekt om

- flöde och temperaturer visas med rimlig storlek (se anvisning mot slutet av denna montageinstruktion),
- inget av följande visas:

- F-1** Temperaturgivare defekt. Byt ut mätaren och returnera den till Techem reklamationsställe.
- F-3** Returtemperatur högre än framtemperatur. Kontrollera så mätare och temperaturgivare har monterats på rätt ställe.
- F-4** Flödesgivare defekt. Byt ut mätaren och returnera den till Techem reklamationsställe.
- F-5** Värme mäts korrekt. För att spara energi har mätarens optiska interface stängts av.
- F-6** Flödesriktning i volymgivare felaktig. Kontrollera flödesriktningen.
- F-9** Värme mäts korrekt. För att spara energi sänds inga radiotelegram.

E-1 Mätaren har ett permanent fel och måste bytas ut. Avläsningsvärdena kan ej användas.

Felavhjälpning

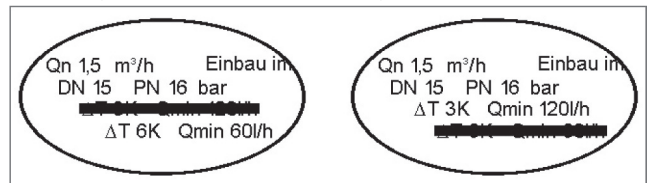
Innan du letar efter ett fel i mätaren, kontrollera följande:

- Är värmesystemet i drift? – Är cirkulationspumpen påslagen?
- Är avstängningsventilerna helt öppna?
- Är rörledningen fri (rengör om möjligt smutsfälla)?
- Är mätaren rätt dimensionerad?

Avslutande arbete

- 1 Försegla volymgivare, tätningsbussningar och båda temperaturgivarna med plomberingar.
- 2 Endast för mätare med integrerad temperaturgivare: Värde för Q_{min} står två gånger på mätarens namnplatta. ΔT beror på konstruktionsvillkor för värmesystemet (framtemperatur / returtemperatur och flöde). Efter installation av mätaren, stryk med en permanent penna över den ej relevanta raden. Endast den avsedda applikationen skall synas:

t ex för radiator värme ΔT 6 K Q_{min} 60 l/h t ex för golvvärme ΔT 3 K Q_{min} 120 l/h



Drift

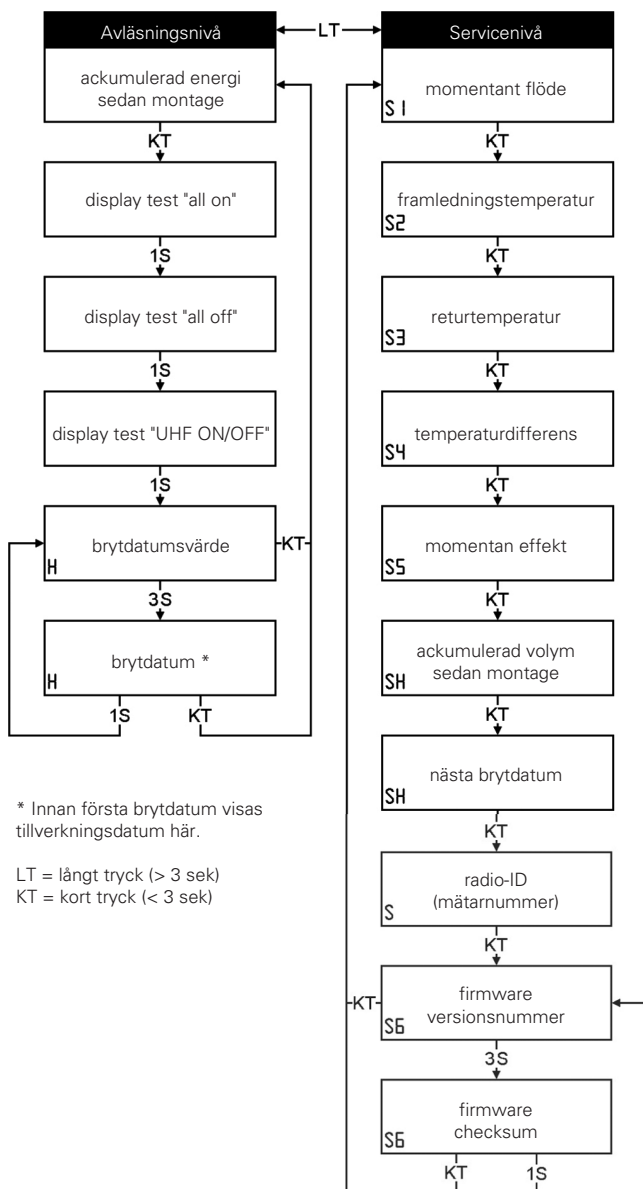
Display

Under normal drift är displayen avstängd. För att aktivera displayen, tryck en gång på knappen till höger under displayen.

Efter ungefär 4 minuter sedan knappen senast användes släcks displayen automatiskt.

Menynivåer

Värmemätarens menysystem har två olika nivåer – avläsningnivå and servicenivå:



Tryck länge på knappen för att växla mellan de båda nivåerna.

Vissa av menyerna på avläsningnivå och alla på servicenivå har referenskod (t.ex. „S2” för framledningstemperatur).

På avläsningnivå kan du lämna ackumulerad energi genom att trycka kort på knappen och visa displaytest „all on”. Displayen växlar efter självtest automatiskt till att växelvis visa brytdatumsvärde och brytdatum.

Tryck kort på knappen för att återgå till att visa ackumulerad energi.

Servicenivåns olika menyer bytes genom att trycka kort på knappen.

! Observera! Den lilla siffran i meny S med mätarnummer är den första siffran i mätarnumret – till exempel:

mätarnummer 32966837



D Konformitetsdeklaration

Techem Energy Services GmbH deklarerar härmed att mätkapsel värmemätaren compact V uppfyller alla baskrav och relevanta regler enligt 1999/5/EC (R&TTE).

Vid behov finns den fullständiga Declaration of Conformity tillgänglig på Internet under:

www.fachplaner.techem.de