

Compact V Värmemätare

Precis mätning av värmeförbrukning med små flöden, samt trådlös avläsning med mätkapselvärmemätare compact V.

Produktbeskrivning

Den radioförsedda mätkapselmätaren består av integreringsverk, flödesgivare och temperaturgivare, allt i ett. Flerstråligt vinghjul (multiple jet) garanterar hög mät-noggrannhet och lång livslängd.

Utan beröring, kontakter eller magneter registreras impellerns rotation med en sensor, som även möjliggör avkänning av flödesriktning och mjukvarustödd hydraulisk kompensation (linearisering av karakteristisk flödeskurva).

Integreringsverket stödjer brytdatumsprogrammering och har 12 displayfunktioner: energi, brytdatum, energi vid brytdatum, flöde, fram- och returtemperatur, temperaturdifferens, aktuell effekt, aktuellt flöde, cyklisk självtest, diagnos av flödesriktning och temperaturgivarinstallation.

Radiovärmemätare compact V data III

Mätkapselvärmemätaren compact V data III överför förbrukningsdata med hjälp av radio, och det krävs ej åtkomst av lägenheten för avläsning.

Värmemätare compact V vario S

Den elektroniska mätkapselvärmemätaren compact V vario S har en integrerad radio som kan aktiveras vid senare tillfälle för att koppla om till radioavläsning.

Generell karakteristik

- Hög mät-noggrannhet och stabilitet med multiple-jet teknik
- Identifiering av flödesriktning med särskild flödessensormekanism
- MID typgodkänd för overhead-installation (nedåtvänd)
- Mätkapseln medger enkelt montage och byte
- Kabel till framledningstemperaturgivare upp till 6 m lång, retur-givare antingen integrerad eller extern
- Installationskontroll och funktionskontroll med diagnostiska menyer
- LCD-display ger snabb tillgång till relevant information
- Optiskt interface: integrerat som standard, för avläsning och serviceändamål

Radiovärmemätare compact V data III

- Fjärravläsning av förbrukningsdata från lägenheten
- Ej nödvändigt att gå in i lägenheten vid avläsning
- Överföring av månadsmitt- och månadsslutvärden, mellanavläsning på plats bortfaller
- Säker dataöverföring med hjälp av kryptering och CRC processer

Värmemätare compact V vario S

- Förberedd för framtiden då mätaren kan uppgraderas till radioöverföring närhelst behov uppstår



Teknisk data Flödesgivare

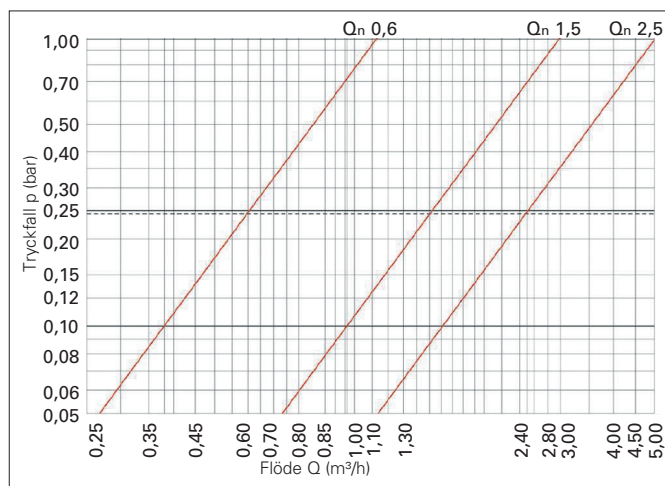
Nominellt flöde (Q _{nenn}) qp: (m ³ /h)	0,6	1,5	2,5
Nominell diameter: beror på valt anslutningsstycke			
Flöde vid 100 mbar tryckfall: (m ³ /h)	0,38	0,96	1,6
Metrologisk klass (horisontell/vertikal)	C	C	C
Cut-off punkt Q _t : (l/h)	36	90	150
Minflöde (Q _{min}) qi: (l/h)	6	15	25
Omgivningstemperatur: (°C)		5 till 90	
Nominellt tryck PN (bar)	16	16	16
Mätkapselns anslutningsgånga:		M 62 x 2	

Teknisk data Integreringsverk och temperaturgivare

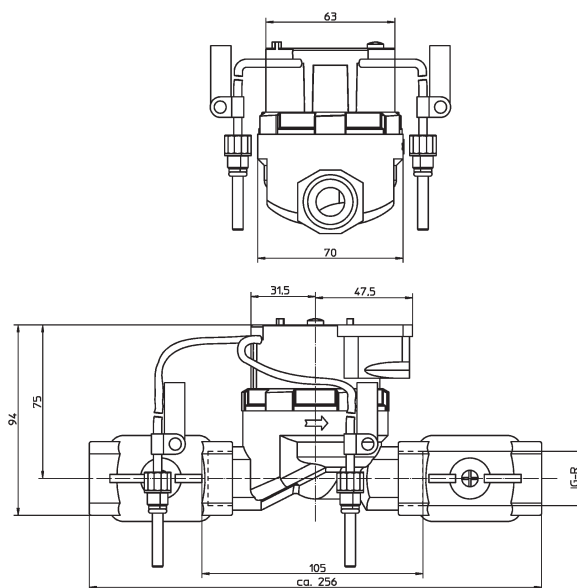
Temperaturområde: (°C)	1 till 105
(6 m temperaturgivarkabel): (°C)	(1 till 150)
Temperaturdifferens: (K)	3 till 100
(6 m temperaturgivarkabel): (K)	(3 till 147)
Förbrukningsregistrering:	från 0,25 K
Omgivningstemperatur:	5 till 55 °C
Omgivande miljö:	enligt DIN EN 1434, kategori C
Energiförsörjning:	Lithiumbatteri med minst 9 års livslängd.
Kapslingsklass:	IP 54

Teknisk data Radio

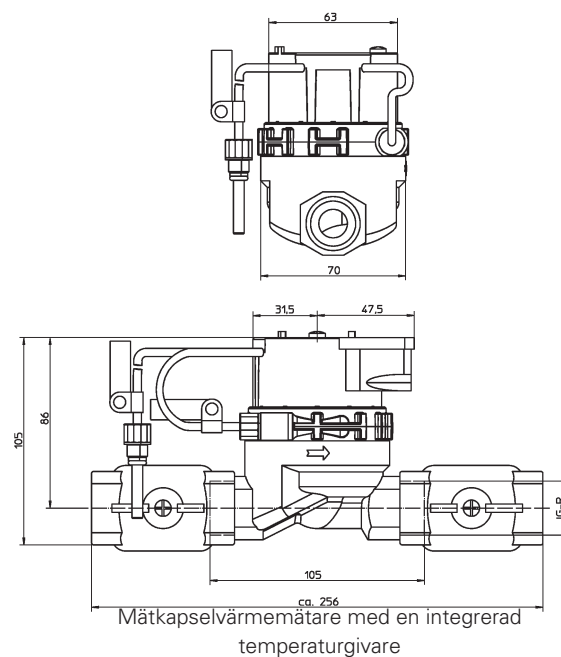
Radioprotokoll	Mätarställning från 12 månadsmitt och månadsslut, brytdatumsvärde och statusinformation
Radiofrekvens	868,95 MHz
Sändningseffekt	3 ...10 MW
CE konformitet	Enligt rekommendation 1999/5 EC



Tryckfallskurva för mätkapselvärmemätare



Mätkapselvärmemätare med två fria temperaturgivare



Mätkapselvärmemätare med en integrerad temperaturgivare